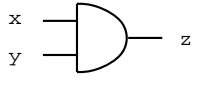
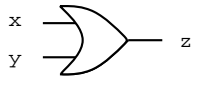
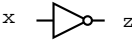
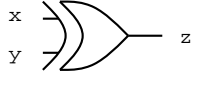
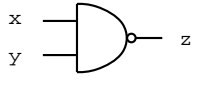
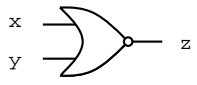


## Tabla de Compuertas Lógicas

Nombre	Significado	Símbolo gráfico	Tabla de verdad	Fórmula algebraica
AND	y-lógico		x   y   z	$z = xy$
			0   0   0	
			0   1   0	
			1   0   0	
			1   1   1	
OR	o-lógico		x   y   z	$z = x + y$
			0   0   0	
			0   1   1	
			1   0   1	
			1   1   1	
NOT	negación		x   z	$z = \bar{x}$
			0   1	
			1   0	
XOR	o-exclusivo		x   y   z	$z = x \oplus y$
			0   0   0	
			0   1   1	
			1   0   1	
			1   1   0	
NAND	y-negado		x   y   z	$z = \overline{xy}$
			0   0   1	
			0   1   1	
			1   0   1	
			1   1   0	
NOR	o-negado		x   y   z	$z = \overline{x + y}$
			0   0   1	
			0   1   0	
			1   0   0	
			1   1   0	